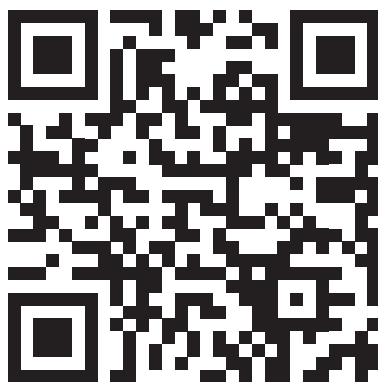


**Bohrschablone /
Drilling jig**

**E10A UPG
Art.Nr. #16807**

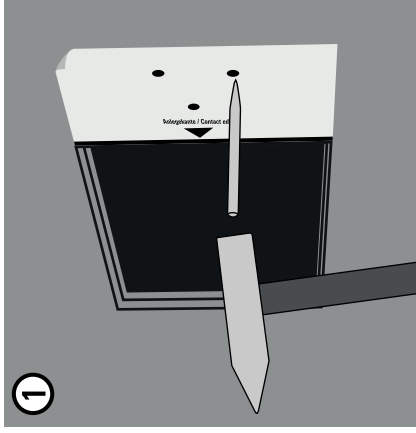
Montage/Mounting/
Montare/Montaž UPG



www.ambiente.de/781

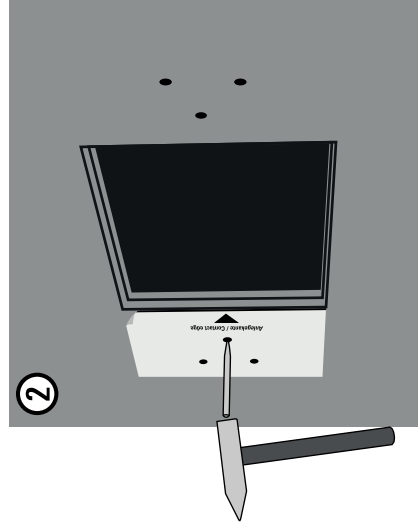
tci ambiente

solutions connecting people with technology

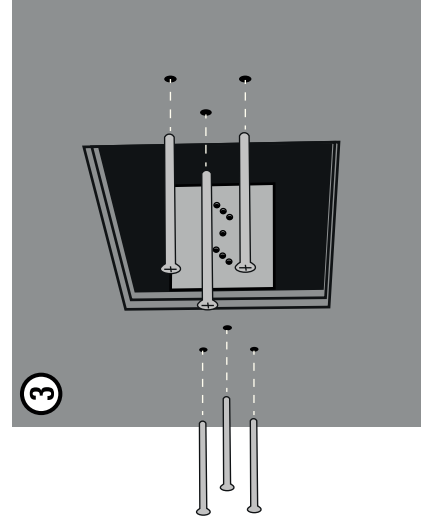
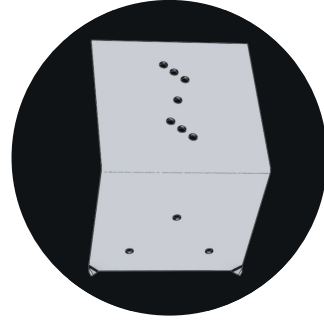


1

Nutzen Sie die Schablone für beide Seiten /
Please use the same drilling jig on both sides



2



3

Bohrschablone/Drilling jig E10A UPG

Anlegekante / Contact edge

Mitte / Center

Art.Nr.: 16807
Rev.: 1.0
19.03.2021

tci ambiente

verbindet Mensch und Technik mit Lösungen